

# LED 조명용 디밍 제어기 ADSLC II (OLC)

## LED DIMMING 제어 및 소비전력 모니터링이 가능한 LonWorks PLC 제어기

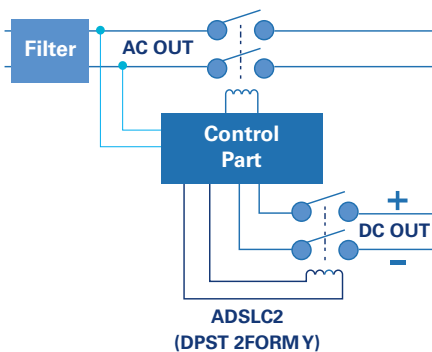
전력선 통신에 의한 가로등 네트워크를 형성하고, 스마트서버를 이용하여 INTERNET 또는 모바일 무선 네트워크에 연결하여 관리하고 제어할 수 있는 가로등 제어기입니다.



ADSLC II

### FEATURES

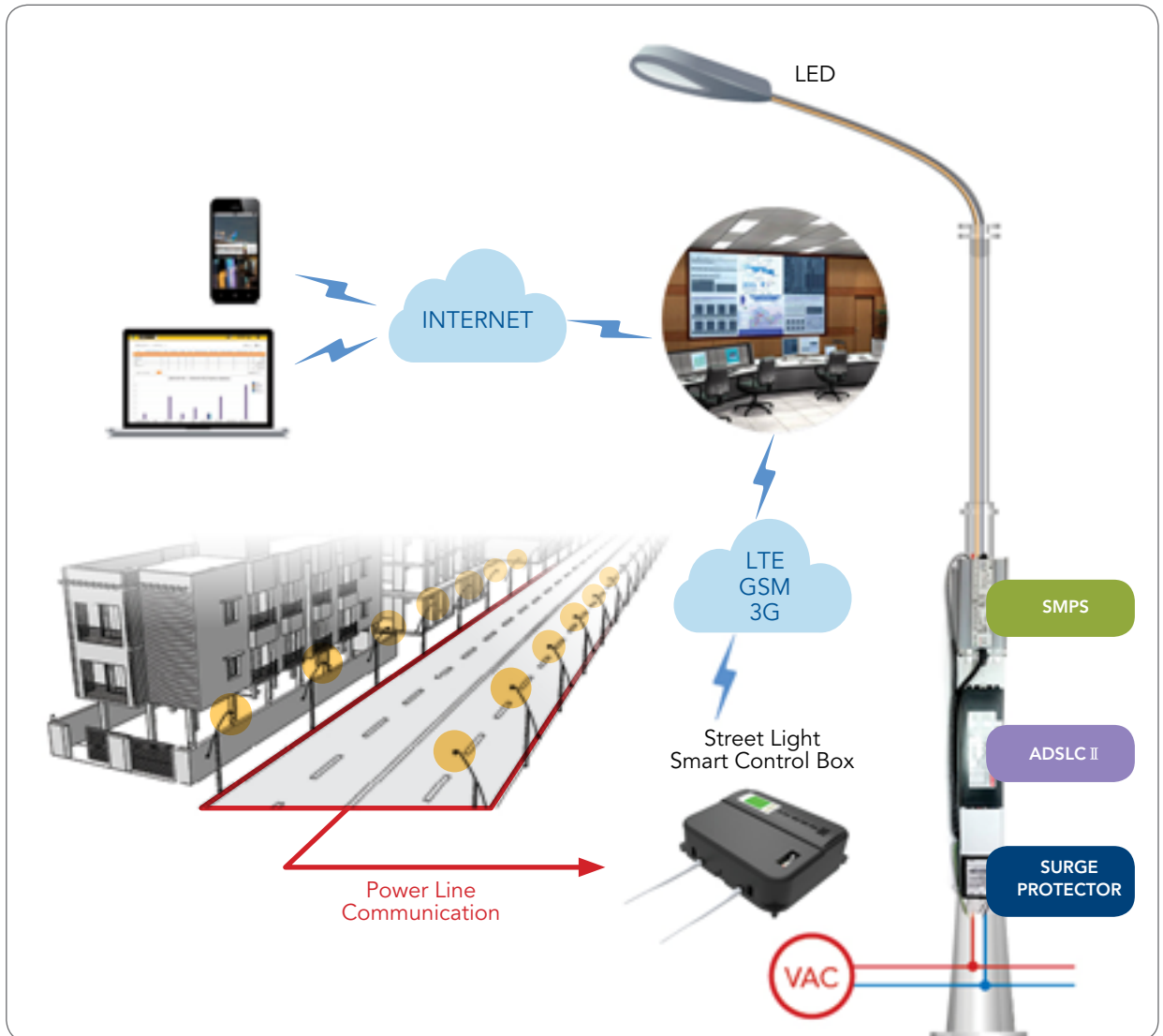
- Dimming 신호(0~10V DC)출력을 통하여 ON/OFF 및 디밍제어가 가능
- 본 제품은 가로등의 전압, 전류, 전력 등의 환경측정이 가능
- LonMark 표준 준수
- 전력선 통신에 의한 가로등 네트워크 구축 가능
- DPST 2FORM Y 타입 릴레이 적용



### SPECIFICATIONS

Model Name	ADSLC II		
입/출력 전압	100VAC ~ 250VAC		
입/출력 최대 전류	Max 1A (at 250 Volt)		
누설 전류 측정	Max 100mA		
입/출력 최대 전력	Max 250W		
Dimming Signal 전압	0 ~ 10VDC		
동작온도	-40 ~ 50 °C		
보관온도	-50 ~ 90 °C		
사이즈	208 × 68 × 37(mm)		
Communication	Processor	PL 3120 Smart Transceiver (ANSI-709.2)	
	Channel / Speed	PL-20C, 5.4 Kbit / Sec	
	Protocol	Enhanced LonTalk® Proxy protocol	
	Function block	Node Object	(SFPT Node Object, Index : 1)
		Lamp (SFPT outdoor Luminair Controller, Index : 96)	
PLC Regulation	FCC, Industry Canada, Japan MPT, European CENELEC EN 50065-1		

## CONFIGURATION



## DIMENSIONS

